



Модуль подсветки A2308OEM
для систем машинного зрения

Руководство по эксплуатации

Версия 1

ООО «Витэк-Автоматика»

2023

Назначение

Модуль подсветки A2308OEM для систем машинного зрения (далее – модуль) предназначен для изготовления подсветки объектов в системах машинного зрения.

Характеристики

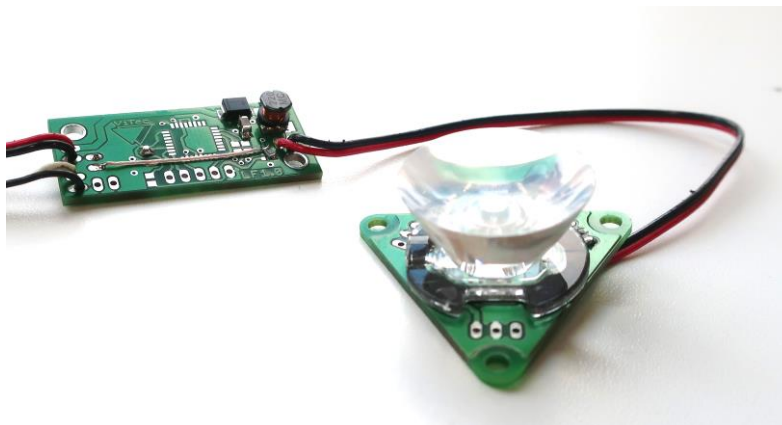


Рисунок 1 Модуль A2308OEM

Мощность на светодиоде, Вт.....	1.5
Режим работы	постоянный
Минимальная длительность управляющего импульса, мс.....	5
Напряжение питания	8...28В
КПД преобразователя, %, не менее	70
Макс. управляющий ток между входами 3 и 4, мА	10
Управление.....	сухой контакт
Габариты платы преобразователя, мм	44*20*8
Температура окружающей среды	0...+60°C

Предупреждения

Световой поток высокой интенсивности может вызвать временные или постоянные нарушения зрения. **ЗАПРЕЩАЕТСЯ смотреть** на излучающий узел в направлении максимального излучения **во время работы** без защитных очков или маски. Место установки модуля должно быть оснащено защитным экраном, исключающим случайное попадание светового потока в глаза.

Техническое описание

Модуль состоит из управляемого источника постоянного тока и светодиода.

При замыкании управляющего входа 3 модуля со входом 4 светодиод включается на время замыкания.

Величина управляющего тока позволяет подключать модуль непосредственно к опторазвязанному выходу любых камер машинного зрения.

Монтаж и подключение

Монтаж модуля производится любым способом, обеспечивающим отсутствие электрического контакта с окружающими конструкциями. Модуль не требует отвода тепла.

Нумерация контактов модуля приведена на рисунке ниже.

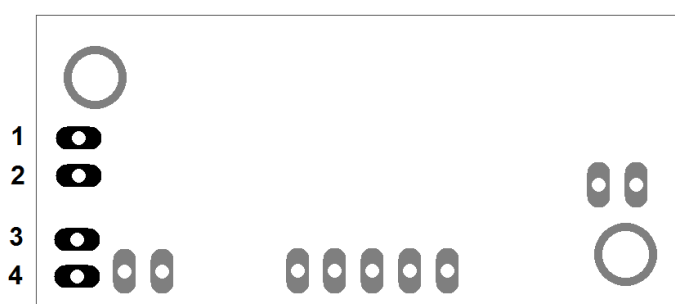


Рисунок 2 Нумерация контактов модуля A2308OEM

Назначение контактов модуля приведено в таблице.

Контакт	Назначение
1	Напряжение питания 8..28В
2	Общий питания
3	Вход управления (+)
4	Вход управления (-)

Подключение внешних электрических цепей осуществляется пайкой. Допускается использовать технологические провода, уже припаянные к модулю при производстве и тестировании.

Схема подключения входов управления к камере машинного зрения Lucid изображена ниже (цвета проводов соответствуют цветам фирменного кабеля GPIO-M8-xx).

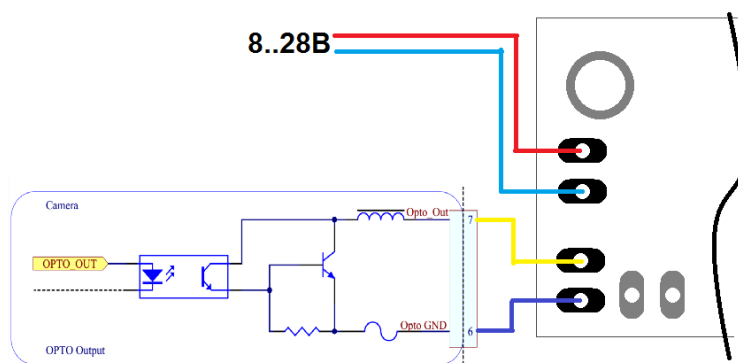


Рисунок 3 Подключение входов управления к камере машинного зрения

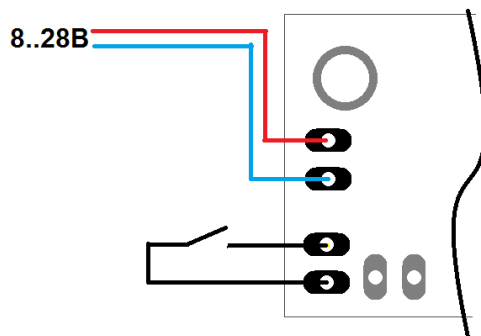


Рисунок 4 Подключение входов управления к сухому контакту

ЗАПРЕЩАЕТСЯ подавать на входы 3 и 4 модуля какое бы то ни было внешнее напряжение, а также соединять входы с цепями контактов 1 и 2.

Комплект поставки

Модуль подсветки 1 шт

Руководство по эксплуатации 1 шт на партию

Гарантийные обязательства

Изготовитель гарантирует работу модуля в течение 1 года с даты продажи при соблюдении условий эксплуатации (недопущение перегрева, перегрузки по напряжению, пробоя статическим электричеством)

Свидетельство о приёмке

Модуль подсветки А2308ОЕМ серийный номер _____

дата выпуска ___/20___ г. проверен и признан годным к эксплуатации.

Серийные номера (на партию изделий)
